

Краткое руководство по подключению и настройке контроллеров серии PD R



Оглавление

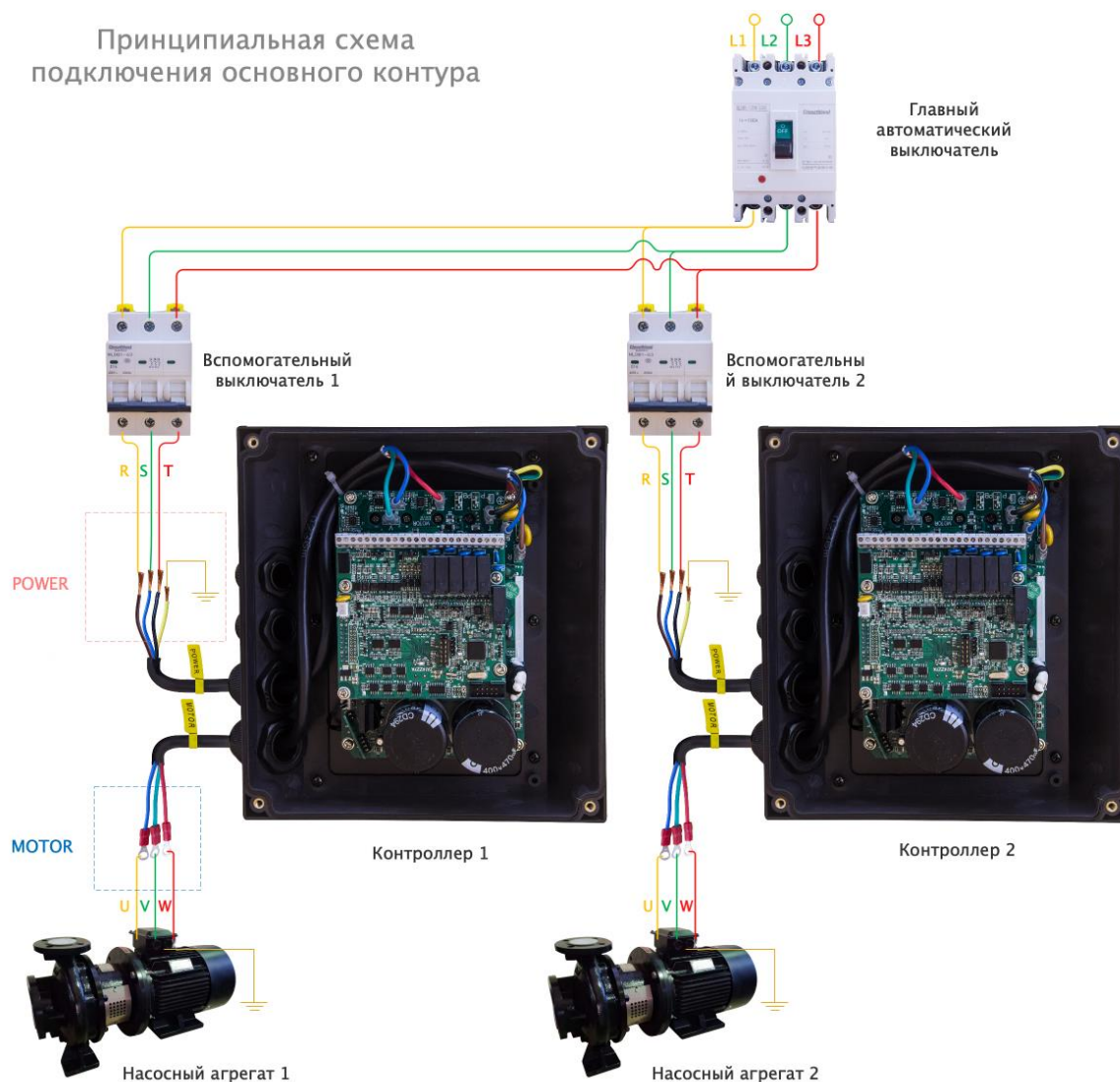
1. Подключение.....	3
1.1 Контроллера	3
1.2 Датчиков	4
1.3 Реле сухого хода	5
2. Установка параметров	6
3. Примеры настройки	7
3.1 Для одного насоса.....	7
3.2 Для двухнасосной схемы	8
3.3 Для трёхнасосной схемы	9
3.4 Для четырёхнасосной схемы	10

1. Подключение

1.1 Подключение контроллера

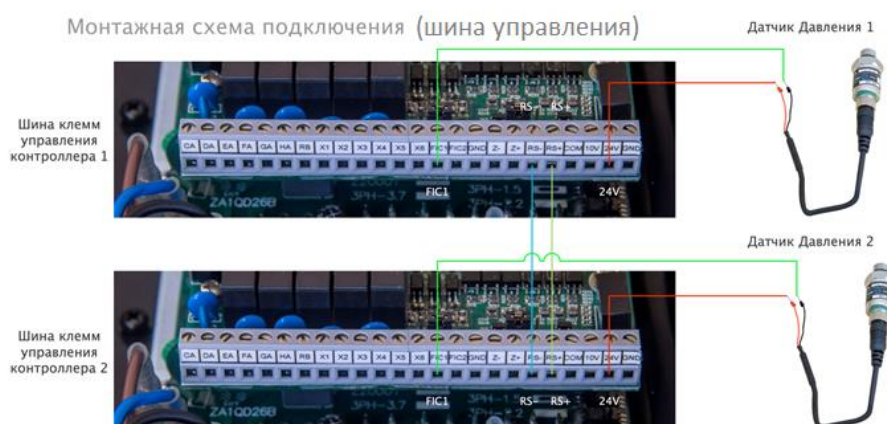
1. Соедините цепь главного автоматического выключателя с трехфазным электропитанием 380V (L1, L2 и L3), и подсоедините выключатель параллельно к sub - выключателям, как показано на рисунке.
2. Подключите силовой провод питания контроллера (POWER) к автоматическому выключателю R, S и T, и заземлите контроллер. Схема подключения показана на рисунке.
3. Подсоедините выходы U, V и W к двигателю насоса и заземлите двигатель. Схема подключения показана на рисунке.
4. Повторите вышеописанные шаги подключения (2) и (3) для подключения второго sub – выключателя.

Принципиальная схема подключения основного контура

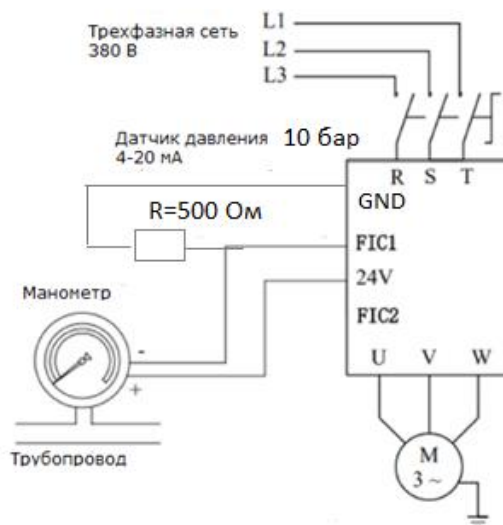


1.2 Подключение датчиков

1. Перед подключением контрольных датчиков откройте верхнюю крышку контроллера. Верхняя монтажная плата — это шина клемм управления контроллера с рядом клемм, как показано на рисунке.
2. Подключите датчик к клеммам FIC1 и 24V шины управления, как показано на рисунке.
3. Соедините клеммы RS+ и RS– двух контроллеров, как показано на рисунке (на проводах есть их обозначение)
4. Если соединяется более 2 контроллеров, повторите шаги (2) и (3), для дальнейших соединений



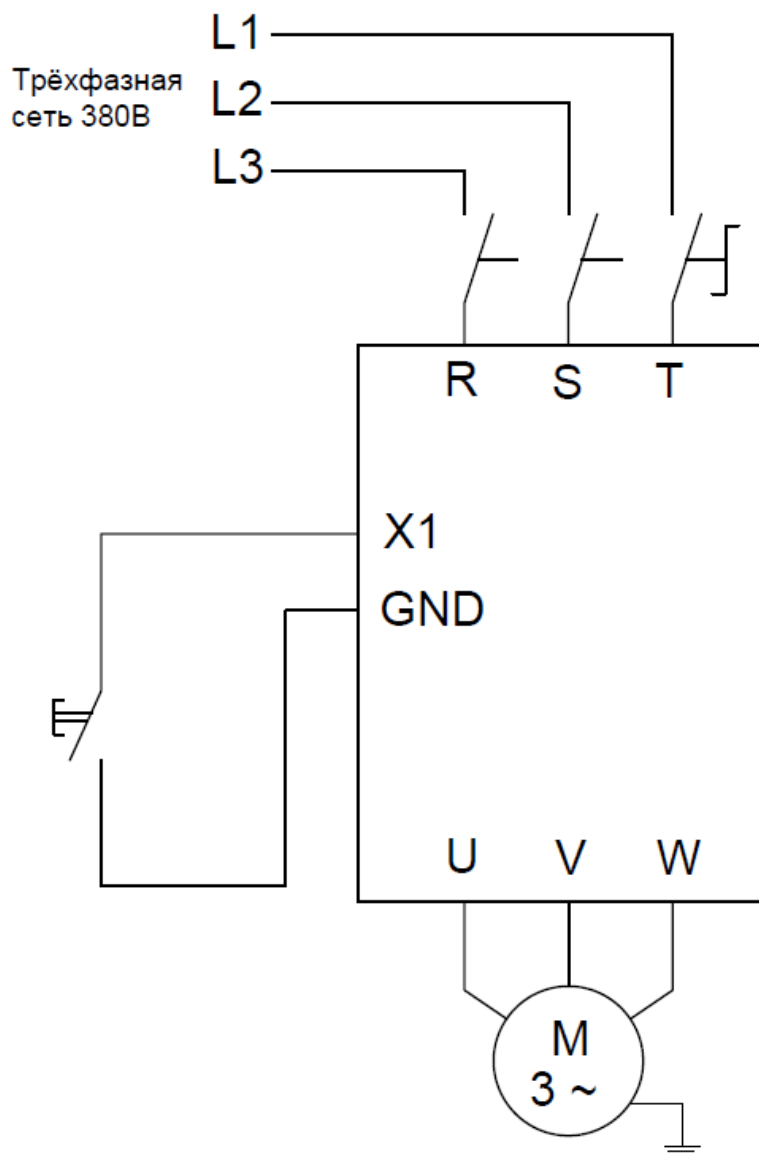
- При подключении 10-ти барного датчика давления необходимо встроить добавочное сопротивление в 500 Ом согласно схеме.
- Для контроллеров версий новее 16.09. подключение дополнительного сопротивления не требуется.



Параметры для настройки подключённого реле см. в п. 2 и п. 3.

1.3 Подключение реле сухого хода

При необходимости подключения датчика сухого хода – подключите его на клеммы X1 и GND. Обязательно подключить к ведущему контроллеру, но также рекомендуется подключить и к резервным.



Параметры для настройки подключённого реле см. в п. 2 и п. 3.

2. Установка параметров

После включения контроллера и подключения всех датчиков переходим к настройке параметров. Стартовое меню показывает текущую частоту (50.00 стандартно).

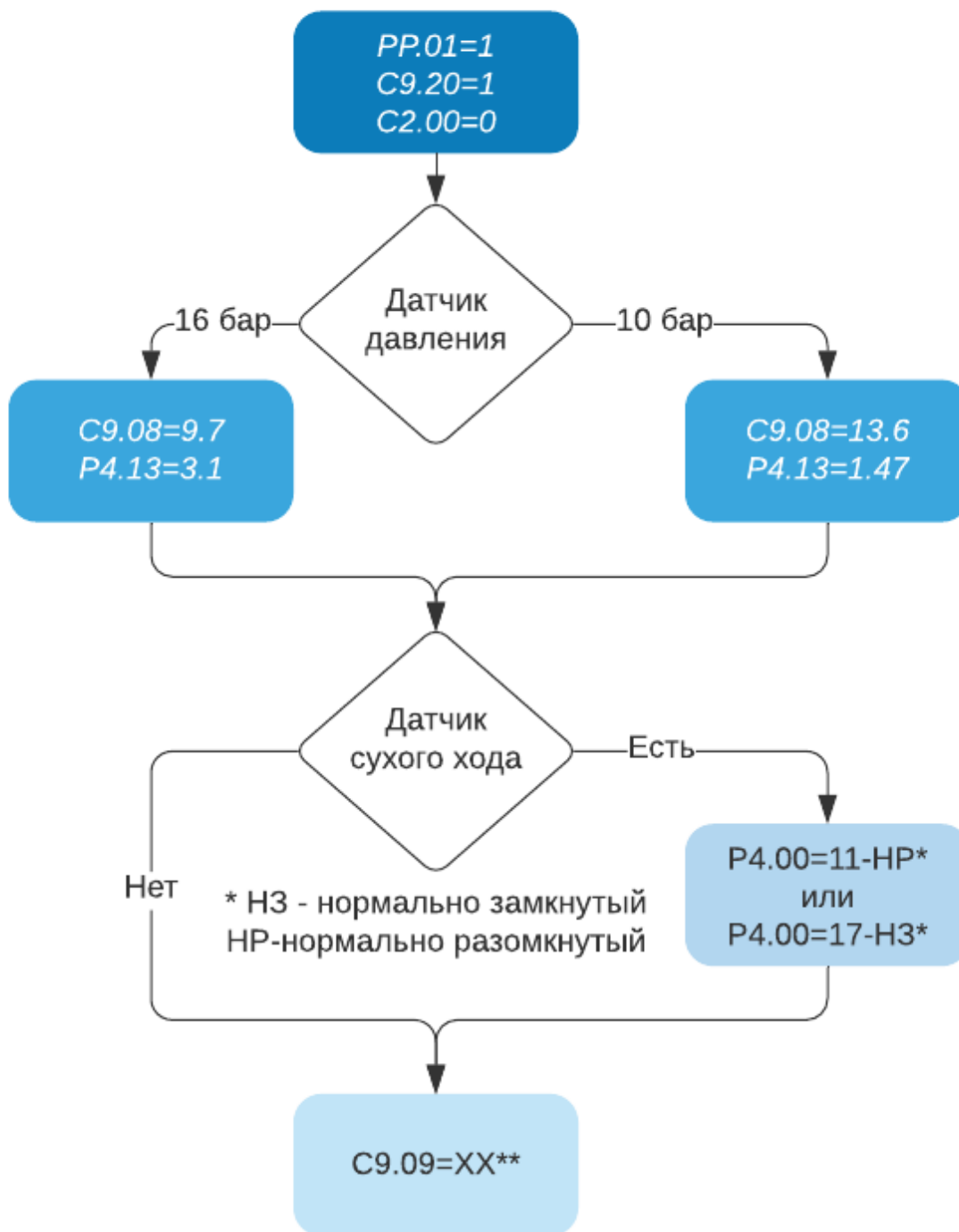
Для перехода к настройкам нажмите «MENU». Отобразится категория PP. Каждый параметр определяется двумя буквами (категория) и двумя цифрами (номер). Например: C2.20=XX, где C2 – категория, 20 – номер, XX – значение параметра.

Листая вверх и вниз будут изменяться категории. Чтобы перейти к выбору номера, нажмите «Enter». Выбрав соответствующий номер, для перехода к выбору параметра вновь нажмите «Enter». Для возврата используйте кнопку «Menu».

По окончании настройки для запуска насоса нажмите «Run/Stop». Для выключения повторите нажатие.

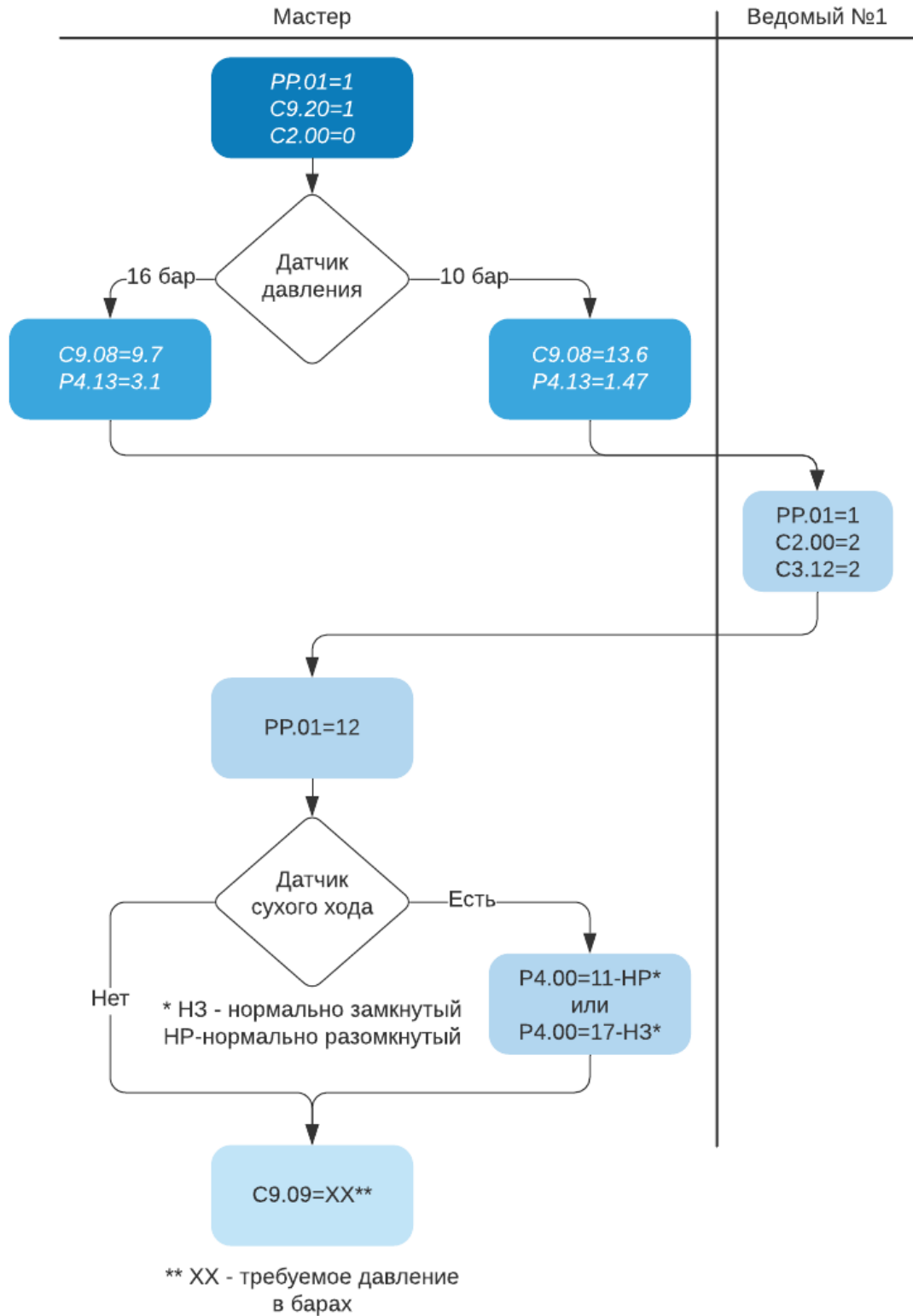
3. Примеры настройки

3.1 Для одного насоса

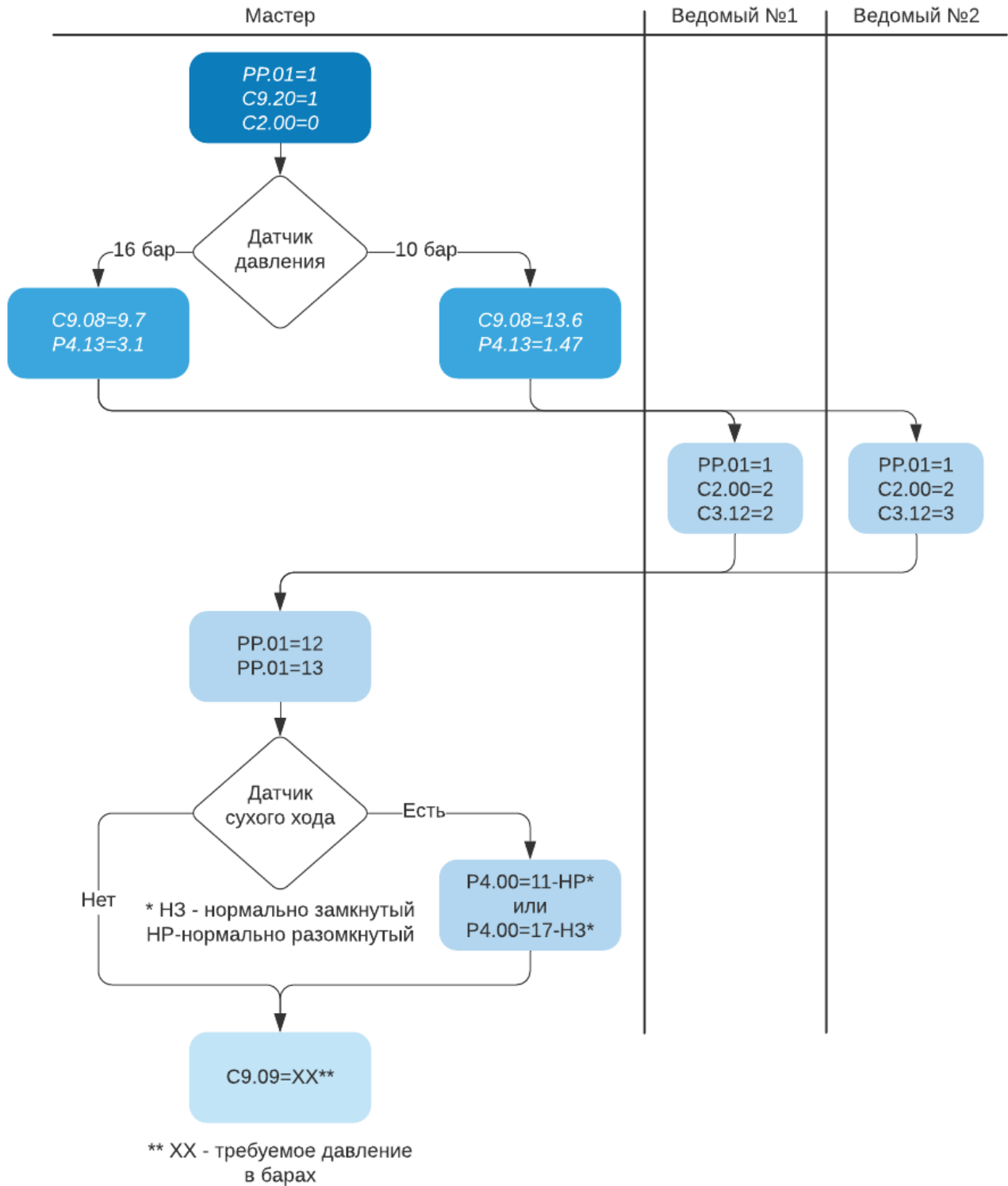


** XX - требуемое давление
в барах

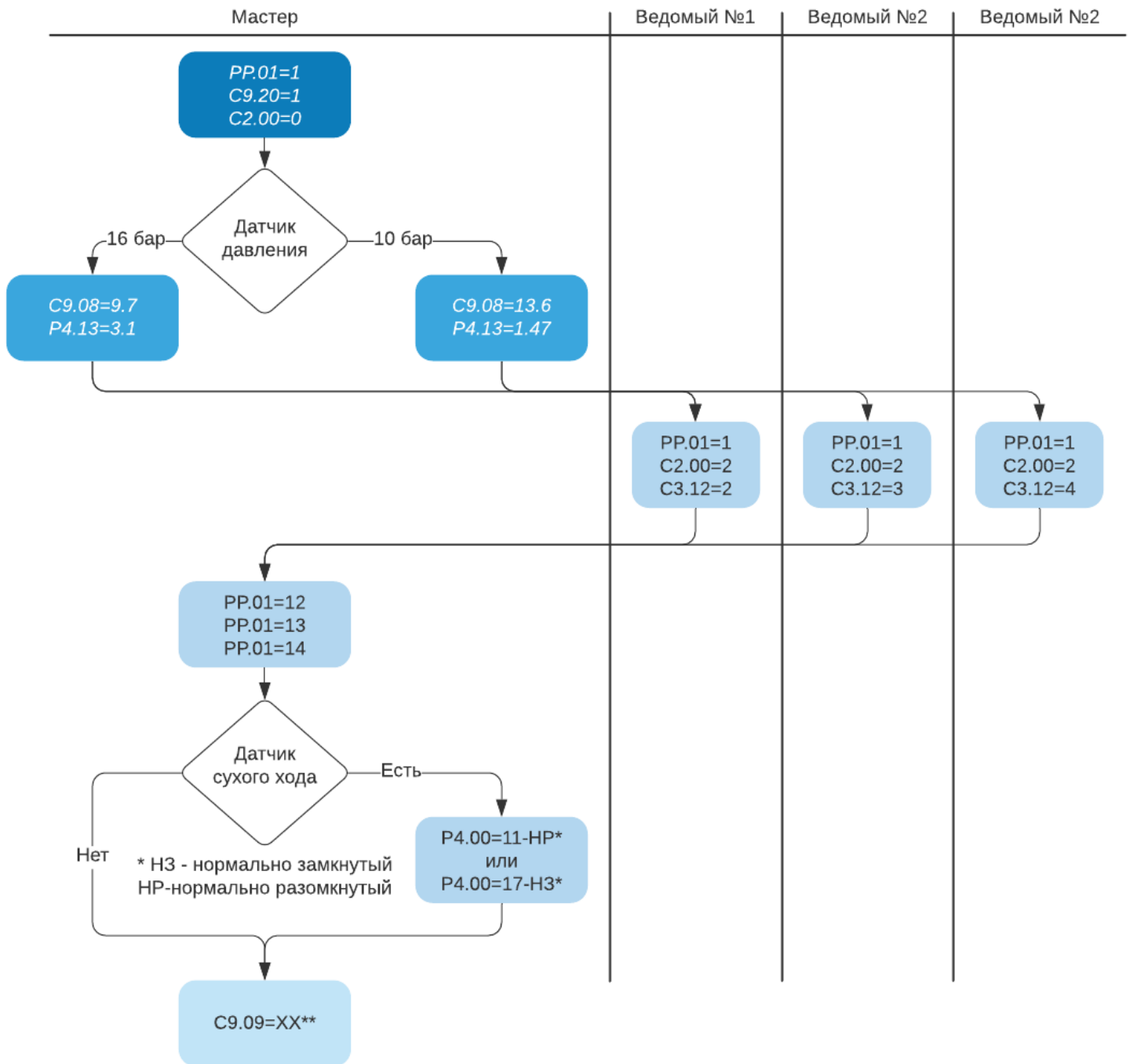
3.2 Для двухнасосной схемы



3.3 Для трёхнасосной схемы



3.4 Для четырёхнасосной схемы



** XX - требуемое давление в барах